



## 斯普锐扫码枪

## 1121一维扫描枪

本体重量：(USB) 170g

包装重量：(USB) 230g

枪体材质：ABS

外形尺寸：112mm D \* 70mm W \* 150mm H

线材长度：1500mm

接口类型：USB/RS232/PS2 颜色：黑色/白色/灰色

光源：可视红光，波长 632nm

光学系统：Linear CCD Sensor

处理器：ARM32-bit

解码速度：300 次/秒

解析度： $\geq 4\text{mil}/0.1\text{mm}@PCS90\%$

提示方式：轰鸣器，LED 指示灯

电源适配器 (选配) 输出：DC5V,1A 输入：AC100~240V, 50~60Hz

电流：110mA (工作电流)；30mA (待机电流)

环境光抗度：100,000Lux Max

支持条码类型: EAN-8, EAN-13, Codebar, CODE11, CODE 39, CODE 93, CODE128, China Post, German Post, GS1-128, GS1 Limited, GS1 Omnidirectional, UPC-A, UPC-E, UCC/EAN 128, SBN/ISSN, ISBT, Interleaved 2 of 5, Matrix 2 of 5, Industrial 2 of 5, MSI, Plessey, ITF14.



## 斯普锐扫码枪

## supermaxC5100

## 支持码制

一维条码：UPC, EAN, Code 128, Code 39, Code 93, Code 11, Matrix 2 of 5, Codabar Interleaved 2 of 5, MSI Plessey, GSI DataBar, China Postal, Korean Postal, etc

二维条码：PDF417, MicroPDF417, Data Matrix, Maxicode, QR Code, MicroQR, Aztec, Hanxin, ect.

## 解码范围

5MIL:40mm-110mm

13MIL:5mm-280mm

Code 39 (20 mil):15mm-330mm

PDF417(6.8mil):20mm-130mm

DataMatrix(10mil) : 10mm-110mm

QRCode(20mil) : 5mm-230mm

Resolution1D Code39 : 4.8mil(0.122mm)

Resolution2D DataMatrix : 6.6mil(0.168mm)

1D 最小分辨率 : 4mil

传感器像素 : 640 pixels(H) x 480 pixel(V)

光源: Aiming: 617 nm LED; illumination: 6500K LED

视场角: 40° (H) x 26° (V)

偏转/倾斜/旋转: 360°, ±65°, ±60°

打印对比度: 25% minimum reflective difference

运动容差 : Up to 25 in. (63.5cm) per second

接口支持:USB,RS232

尺寸 : 18cm H x 10.7cm L x 7cm W

重量 : 160g

电压电流 : 5VDC +/-10%@400mA



## 斯普锐扫描台

## 7200CN

## 支持码制

一维码制：UPC, EAN, Code128, Code39, Code93, Code11, Matrix 2 of 5, Interleaved 2 of 5, Codabar, MSI Plessey, GS1 DataBar, China Postal, Korean Postal, etc.

二维码制：PDF417, MicroPDF417, Data Matrix, Maxicode, QR Code, MicroQR, Aztec, Hanxin, ect.

## 性能参数

5MIL 解码范围: 0mm-30mm

13MIL解码范围: 0mm-150mm

视场角: 45° (H) x 35° (V)

偏转/倾斜/旋转: 360°, ±65°, ±60°

打印对比度: 25% minimum reflective difference

接口: USB,RS232

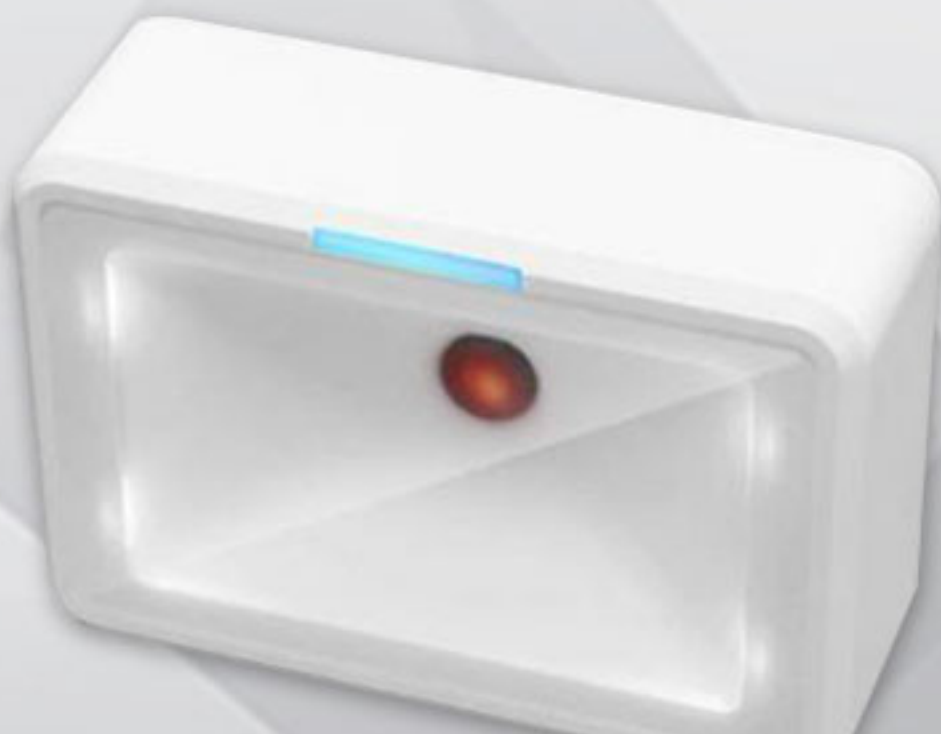
光源: Illumination: 6500K LED

尺寸: 105mm x 146mm x 70mm

重量: 200g

工作电压: 5 VDC

工作电流: 400mA



## 扫描台

## W7100

尺寸：128mm x 88mm x 45mm

窗口尺寸：100mm x 60mm

重量：230g

电压：5 VDC

电流：40mA (standby); <2mA (Sleep mode)

传感器像素：640 pixels (H)x 480 pixels (V)

光源：Illumination:6500K LED

视场角：115° (H) x 90° (V)

旋转倾斜偏转：360°, ±65°, ±60°

打印对比度：20%最小反射差异

接口支持：USB, RS232

一维条码/1-D：UPC,EAN,Code 128,Code 39,Code 93,Code 11,  
Matrix 2 of 5, Codabar Interleaved 2 of 5,  
Mis Plessey,GSI DataBar, China Postal,  
Korean Postal , etc

二维条码/2-D：PDF417, MicroPDF417, Data Matrix, Maxicode,  
QR Code, MicroQR, Aztec Hanxin, etc.

条码精度：5 mil Code39



## 厨房打印机

## 复坤FK-POS80AT

打印方式：行式热敏打印

打印速度：300mm/s

打印纸宽：79.5+0.5mm

接口类型：标准：钱箱接口/USB3接口，可选串口 / 并口 / 以太网接口

寿命：打印头寿命150k次 / 切刀寿命200万次 / 马达寿命360000小时

电源：DC24V 2.0A

打印命令：ESC/POS兼容指令集

驱动程序：Windows (WIN7 / WIN 8 / Vista/XP/2000)

Ubuntu 12.0/13.2/14.04 Ubuntu 14.04.2 LTS

打码类型：一维：UPC-A、UPC-E、EAN-8、EAN13、CODL39、  
ITF、CODEBAR、CODE128、COJF93

二维：PDF417、QR Code

重量：1.5KG

外型尺寸：145mmx195mmx44mm (WxLxH)



## 小票打印机

## 复坤FK-58DU

打印方式：行式热敏打印

打印速度：250mm/s

打印纸宽：57.5±0.5mm

接口类型：串口：HD58DC-S,HD58D-SUSB,HD58DC-U,HD58D-U

井口：HD58DC-P,HD58D-P USB+蓝牙,HD58D-UB,网口

寿命：打印头寿命150km，切刀寿命200万次，马达寿命360.000小时

电源：外置12V3A

打印命令：ESC/POS兼容指令集

驱动程序：Windows ( WIN7 , WIN8 , XP < Vista, 2000 )

Ubuntu 12.04 32/64 Ubuntu 14.04 32/64

接口：一维：UPC-A,UPC-E,EAN-8 , EAN13 , CODE39 , ITF,  
CODEBAR, CODE128 , CODE93

二维：QR Code

重量：0.8kg

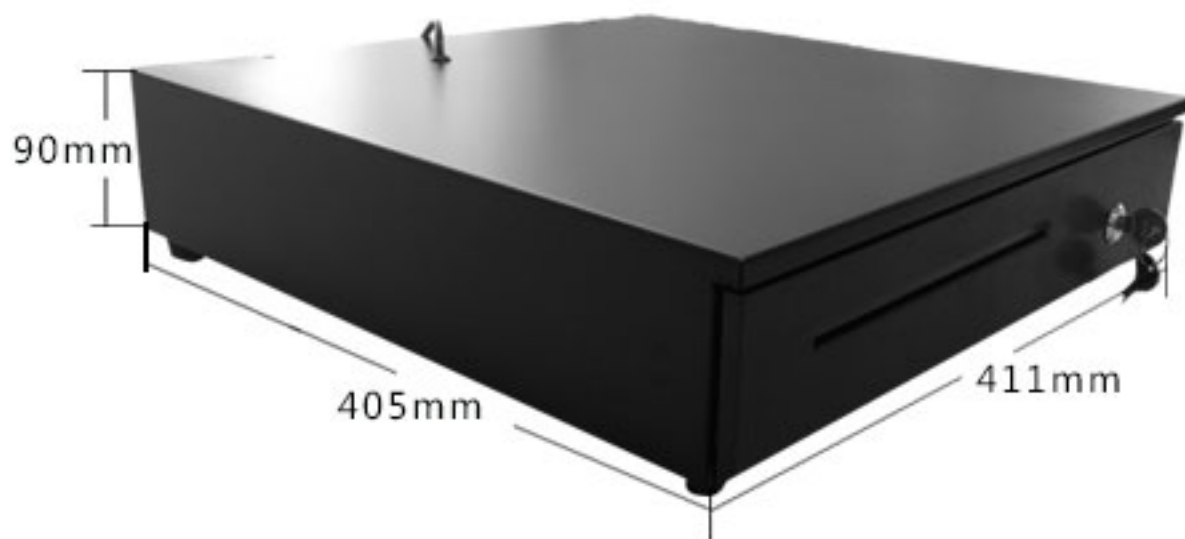
外形尺寸：170mm\*120mm\*130mm(W\*L\*H)



## 标签打印机

## 容大RP80VI-US

|         |             |  |
|---------|-------------|--|
| 打印性能    | 打印方式        | 热敏   |
|         | 分辨率         | 203dpi   |
|         | 打印纸宽        | 24 ~ 82毫米  |
|         | 打印速度        | 150毫米/秒，普通127毫米/秒  |
|         | 接口类型        | USB+串口；USB+并口；USB+串口+网口；   |
|         | 存储器         | DRAM:8M，FLASH:4M   |
|         | 加热头温度侦测     | 热敏电阻   |
|         | 缝标侦测（缺纸侦测）  | 光电传感器  |
|         | 纸存在侦测       | 光电传感器  |
| 打印头位置侦测 | 微动开关        |  |
| 条码字符    | 条码          | UPCA / UPCE / EAN8 / EAN13 / CODE39 / ITF / CODABAR / CODE93 / CODE128 / PDF417 / QRCODE |
|         | 子符放大/旋转     | 横向纵向均可放大1 ~ 8倍，旋转打印（90°/270°）  |
|         | 图形          | 支持BMP,ICO,EMF,WMF格式等图像文件下载到FLASH,DRAM  |
| 介质      | 纸张类型        | 热敏卷筒纸，不干胶，热敏标签纸等   |
|         | 介质幅宽        | 24 ~ 82mm  |
|         | 纸卷          | 最大85mm，最小25mm  |
|         | 出纸方式        | 撕离或剥离  |
| 物理      | 电源输入        | 24DC，2.0A  |
|         | 重量          | 约1.5kg   |
|         | 外观尺寸（长×宽×高） | 237mmx146mmx130mm（长×宽×高）   |
| 环境      | 工作环境        | 5 ~ 45℃，20 ~ 80%RH（不结露）  |
|         | 存储环境        | -40 ~ 55℃，≤90%RH（不结露）  |
|         | 机械寿命        | 100公里  |



钱箱

405B

型号：405B

颜色：黑

外形：405(W)X411(L)X90(H)

重量 净重：5.1KG；毛重：5.8KG

接口：RJ11

支票口：单支票口

锁：三档锁

驱动电压：12V；24V可选

纸币：五格宽度

硬币：1.右边2格为固定硬币盒，

2.左边2格是可调式活动硬币盒

罩壳：0.8mmSPCC冷轧板表面喷塑粉

底板：0.6mmSECC耐指纹板





## 钱箱

## 330E

型号: 330E

尺寸: 335(W)\*370(D)\*81(H)

钱箱外壳材质: 金属烤漆上盖+高强度工程塑料地板

抽屉材质: 高强度工程塑料

锁: 三档锁

包装: PE袋+泡沫+纸箱

纸币盒: 可调节纸币隔板

硬币盒: 分离不可调节式

支票口: 无支票口

打开方式: 手动/电动

电压: 12V和24V可选

颜色: 黑

使用寿命: 100万次寿命

包装: PE袋+泡沫+纸箱

纸币: 三格宽度94/97/94;四格R宽度: 78/71/71.5/64;

四格\$宽度: 71/71/71/71 长度:38;深度:40



## 顶尖秤台

## OS2

### 桌面式OS2CX

| 机器型号 | OS2CX            | OS2CXK           | OS2CXB           | OS2CXP            |
|------|------------------|------------------|------------------|-------------------|
|      | 无显示屏             | 无显示屏             | 底座显示屏            | 有杆显示屏             |
| 显示特征 | 无按键              | 两个按键             | 三个按键             | 三个按键              |
| 外形尺寸 | 345*263<br>*88mm | 345*263<br>*88mm | 345*343<br>*91mm | 435*345<br>*338mm |

### 嵌入式OS21X

| 机器型号 | OS21X            | OS21XD                              |
|------|------------------|-------------------------------------|
|      | 无显示屏             | 分离杆显示屏                              |
| 显示特征 | 两个按键             | 三个按键                                |
| 外形尺寸 | 370*288<br>*72mm | 秤台：370*288*72mm<br>显示杆：416*112*86mm |

|                         |                     |
|-------------------------|---------------------|
| 店/客显示：5*8字段LCD          | 最大秤量：6/15kg；15/30kg |
| 最小分度值：2/5g；5/10g        | 最小秤量：40g；100g       |
| 最大去皮：-5.998kg；-14.995kg |                     |
| 内部解析度：1/30000           | 准确度等级：Ⅲ             |
| 接口 RS232                | 选配件：USB通讯线、2.4G无线通讯 |
| 工作温度 0℃~40℃             | 工作湿度：5%R.H.~85%R.H. |



## 证通读卡器

## KS8301

|          |                           |           |
|----------|---------------------------|-----------|
| 电源       | 输入：5VDC @500mA            |           |
| 接口       | USB/USART TTL/USART RS232 |           |
| 静电防护     | 接触放电±6KV、空气放电±8KV         |           |
| 非接触 IC 卡 | 标准：QPBOC L1,L2/EMV L1,L2  | 数量：1 个    |
| 状态指示灯    | LED, 红, 绿, 蓝, 橙           | 数量：4 个    |
| PSAM 卡   | 标准：ISO7816,               | 数量：1 个    |
| MCU      | 型号：ARM Cortex M4          | 主频：120MHz |
| 内部存储     | 64Mbits FLASH             |           |
| 外形尺寸     | 长宽高 100 x72 x 14mm        | 重量：63g    |



副屏显示器

大宇EM1601WH--LED显示器

1D 最小分辨率：4mil

面板类型：TN

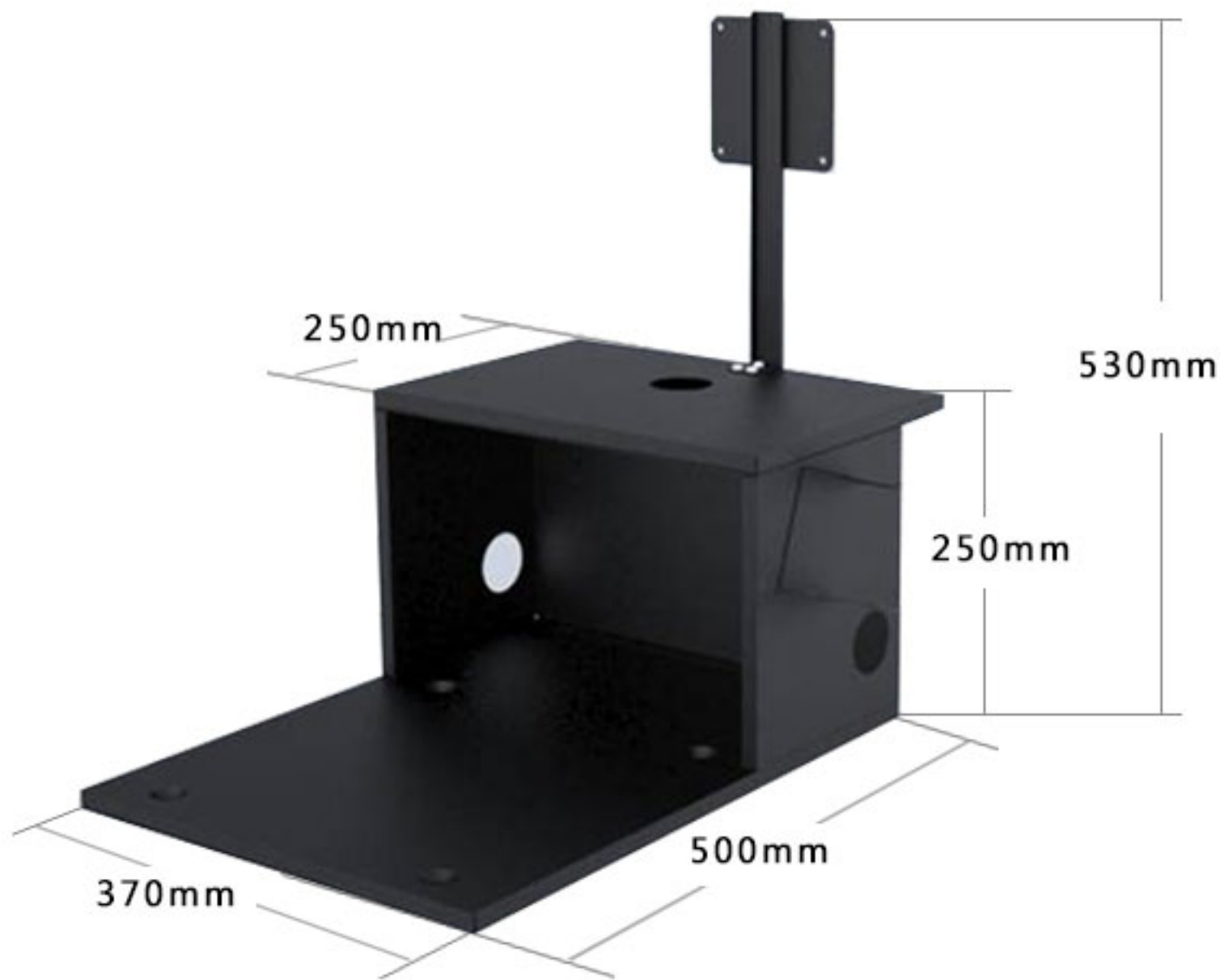
屏幕比例：16:9

对比度：400:1

点距：0.255mm

颜色：黑色

面板尺寸：15.6英寸



收银台架